

LIBRE-SERVICE OBLIQUE EN KIT



MODULE

OBLIQUE

LES MODULES PERMETTENT DE RÉALISER DES PANNEAUX "À LA DEMANDE" afin d'équiper toutes les travées hors standard.

P00418	Barre oblique Ø 42,4 mm	2 kg
P00419	Barre oblique Ø 42,4 mm avec anti-passage	3,5 kg

CADRE SUPPORT MODULE OBLIQUE

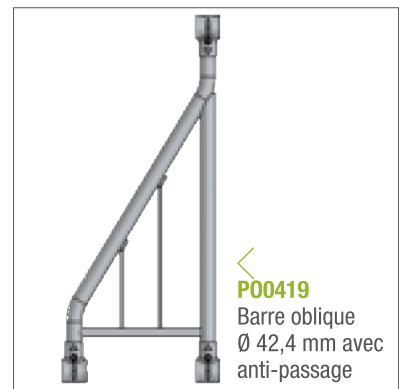
M00436	Cadre de 2 m Ø 60 mm	24 kg
M00437	Cadre de 3 m Ø 60 mm	31 kg
M00438	Cadre de 4 m Ø 60 mm	38 kg
M00439	Cadre de 5 m Ø 60 mm	47 kg
M00440	Cadre de 6 m Ø 60 mm	54 kg



CADRE SUPPORT MODULE OBLIQUE



P00418
Barre oblique
Ø 42,4 mm



P00419
Barre oblique
Ø 42,4 mm avec
anti-passage

	A
Adulte	32 à 40 cm
Génisse	27 à 32 cm

